

試験開始の指示があるまで、この問題冊子の中を見てはいけません。

H

理 科

①

物理基礎 化学基礎
生物基礎 地学基礎

(2科目選択)
(各科目 50点)

注 意 事 項

- 1 解答用紙に、正しく記入・マークされていない場合は、採点できないことがあります。特に、解答用紙の解答科目欄にマークされていない場合又は一つの解答科目欄で複数の科目にマークされている場合は、その科目は0点となります。
- 2 出題科目、ページ及び選択方法は、下表のとおりです。

出 題 科 目	ペ ー ジ	選 択 方 法
物 理 基 礎	4~17	左の4科目のうちから <u>2科目</u> を選択し、 解答しなさい。解答する科目の順番は問いま せん。解答時間(60分)の配分は自由です。
化 学 基 礎	18~29	
生 物 基 礎	30~49	
地 学 基 礎	50~70	

- 3 試験中に問題冊子の印刷不鮮明、ページの落丁・乱丁及び解答用紙の汚れ等に気付いた場合は、手を高く挙げて監督者に知らせなさい。
- 4 解答は、解答用紙の解答欄にマークしなさい。例えば、

10

と表示のある問いに対して③と解答する場合は、次の(例)のように解答番号10の解答欄の③にマークしなさい。

(例)

解答番号	解 答 欄
10	① ② ● ④ ⑤ ⑥ ⑦ ⑧ ⑨

- 5 問題冊子の余白等は適宜利用してよいが、どのページも切り離してはいけません。

この注意事項は、問題冊子の裏表紙にも続きます。問題冊子を裏返して必ず読みなさい。

6 不正行為について

- ① 不正行為に対しては厳正に対処します。
- ② 不正行為に見えるような行為が見受けられた場合は、監督者がカードを用いて注意します。
- ③ 不正行為を行った場合は、その時点で受験を取りやめさせ退室させます。

7 試験終了後、問題冊子は持ち帰りなさい。

化学基礎

(解答番号 ~)

必要があれば、原子量は次の値を使うこと。

H 1.0

N 14

O 16

Na 23

第1問 次の問い(問1～7)に答えよ。(配点 25)

問1 原子およびイオンの電子配置に関する記述として誤りを含むものを、次の

①～④のうちから一つ選べ。

- ① 炭素原子CのK殻には、2個の電子が入っている。
- ② 硫黄原子Sは、6個の価電子をもつ。
- ③ ナトリウムイオン Na^+ の電子配置は、フッ化物イオン F^- の電子配置と同じである。
- ④ 窒素原子Nの最外殻電子の数は、リン原子Pの最外殻電子の数と異なる。

化学基礎

問 2 周期表の 1～18 族・第 1～第 5 周期までの概略を図 1 に示した。図中の太
 枠で囲んだ領域ア～クに関する記述として誤りを含むものを、下の①～⑤のう
 ちから一つ選べ。

		族																		
		1	2	3	4	5	6	7	8	9	10	11	12	13	14	15	16	17	18	
周期	1	ア																		
	2																			
	3																			
	4	イ	ウ																キ	ク
	5								エ						オ					

図 1

- ① アとイとウは、すべて典型元素である。
- ② エは、すべて遷移元素である。
- ③ オは、すべて遷移元素である。
- ④ カは、すべて典型元素である。
- ⑤ キとクは、すべて典型元素である。

化学基礎

問 3 分子全体として極性がない分子を、次の①～⑤のうちから二つ選べ。ただし、解答の順序は問わない。 ・

- ① 水 H_2O ② 二酸化炭素 CO_2 ③ アンモニア NH_3
④ エタノール $\text{C}_2\text{H}_5\text{OH}$ ⑤ メタン CH_4

化学基礎

問 4 純物質の状態に関する記述として誤りを含むものを、次の①～④のうちから一つ選べ。

- ① 液体では、沸点以下でも液面から蒸発がおこる。
- ② 気体から液体を経ることなく直接固体へ変化する物質は存在しない。
- ③ 気体では、一定温度であっても、空間を飛びまわる速さが速い分子や遅い分子がある。
- ④ 分子結晶では、分子の位置はほぼ固定されているが、分子は常温でも常に熱運動(振動)をしている。

化学基礎

問 5 水道水を蒸留するために、次の手順Ⅰ・Ⅱにより、図2のように装置を組み立てた。

手順Ⅰ 蒸留で得られる成分の沸点を正しく確認するために、穴をあけたゴム栓に通した温度計を枝付きフラスコに取り付け、温度計の下端部(球部)の位置を調節した。

手順Ⅱ 留出液(蒸留水)を得るために、受け器の三角フラスコを持ち上げてアダプターの先端を差し込んで、三角フラスコの下に台を置いた。

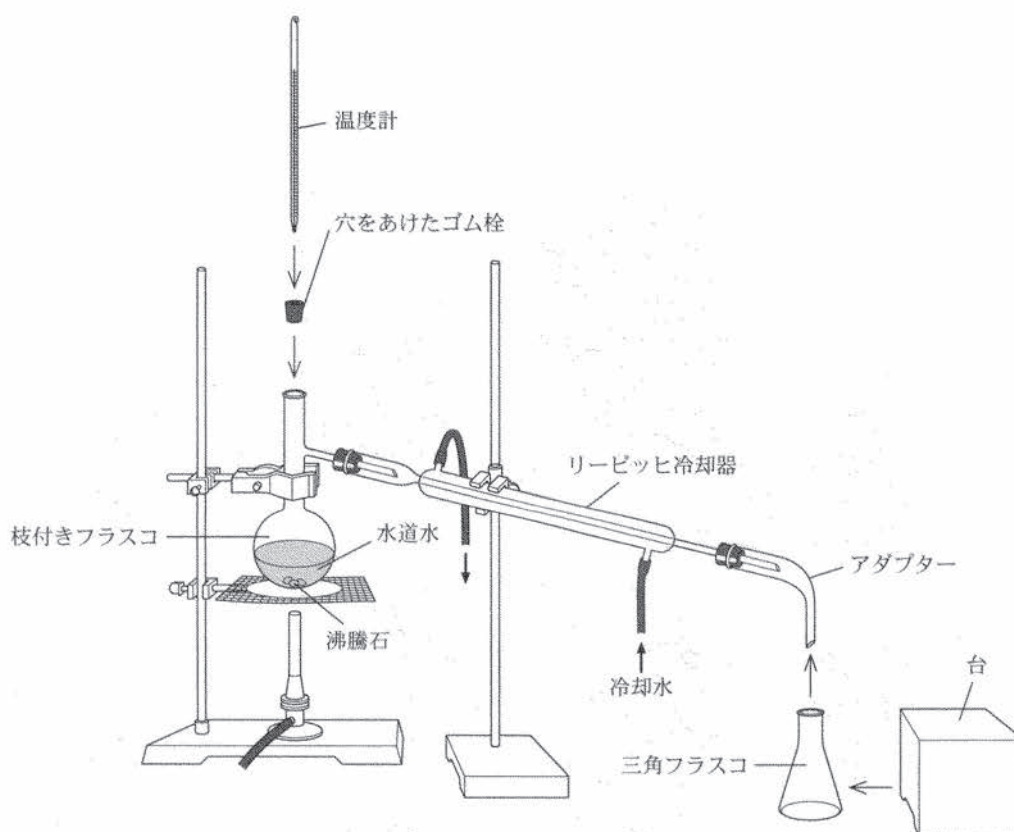


図 2

化学基礎

手順Ⅰに関する注意点(ア～ウ)および手順Ⅱに関する注意点(エ・オ)について、最も適当なものの組合せを、下の①～⑥のうちから一つ選べ。 6

【手順Ⅰに関する注意点】

- ア 温度計の下端部を、水道水の中に差し込む。
- イ 温度計の下端部を、水道水の液面にできるだけ近づける。
- ウ 温度計の下端部を、枝付きフラスコの枝の付け根の高さに合わせる。

【手順Ⅱに関する注意点】

- エ アダプターと三角フラスコの間を、アルミニウム箔^{はく}で覆うが密閉はしない。
- オ アダプターの先端を穴のあいたゴム栓に通し、三角フラスコに差し込んで密閉する。

	手順Ⅰに関する 注意点	手順Ⅱに関する 注意点
①	ア	エ
②	ア	オ
③	イ	エ
④	イ	オ
⑤	ウ	エ
⑥	ウ	オ

化学基礎

問 6 ある量の塩化カルシウム CaCl_2 と臭化カルシウム CaBr_2 を完全に溶かした水溶液に、十分な量の硫酸ナトリウム Na_2SO_4 水溶液を加えると 8.6 g の硫酸カルシウム二水和物 $\text{CaSO}_4 \cdot 2\text{H}_2\text{O}$ (式量 172) の沈殿が得られた。水溶液中の臭化物イオンの物質量が 0.024 mol であったとすると、溶かした CaCl_2 の物質量は何 mol か。最も適当な数値を、次の①～⑤のうちから一つ選べ。ただし、水溶液中のカルシウムイオンはすべて $\text{CaSO}_4 \cdot 2\text{H}_2\text{O}$ として沈殿したものとする。 mol

- ① 0.002 ② 0.019 ③ 0.026 ④ 0.038 ⑤ 0.051

化学基礎

問 7 生活に関わる物質の記述として下線部に誤りを含むものを、次の①～④のうちから一つ選べ。 8

- ① 二酸化ケイ素は、ポーキサイトの主成分であり、ガラスやシリカゲルの原料として使用される。
- ② 塩素は、殺菌作用があるので、浄水場で水の消毒に使用されている。
- ③ ポリエチレンは、炭素と水素だけからなる高分子化合物で、ポリ袋などに用いられる。
- ④ 白金は、空気中で化学的に変化しにくく、宝飾品に用いられる。

化学基礎

第2問 次の問い(問1～6)に答えよ。(配点 25)

問1 塩素 Cl には質量数が 35 と 37 の同位体が存在する。分子を構成する原子の質量数の総和を M とすると、二つの塩素原子から生成する塩素分子 Cl_2 には、 M が 70, 72, および 74 のものが存在することになる。天然に存在するすべての Cl 原子のうち、質量数が 35 のものの存在比は 76 %, 質量数が 37 のものの存在比は 24 % である。

これらの Cl 原子 2 個から生成する Cl_2 分子のうちで、 M が 70 の Cl_2 分子の割合は何%か。最も適当な数値を、次の①～⑥のうちから一つ選べ。

%

- | | | |
|-------|------|------|
| ① 5.8 | ② 18 | ③ 24 |
| ④ 36 | ⑤ 58 | ⑥ 76 |

問2 モル濃度が 0.25 mol/L の硝酸ナトリウム NaNO_3 水溶液が 200 mL ある。この水溶液に NaNO_3 を加え、水で希釈することにより、0.12 mol/L の NaNO_3 水溶液 500 mL を調製したい。加える NaNO_3 の質量は何 g か。最も適当な数値を、次の①～⑤のうちから一つ選べ。 g

- | | | | | |
|--------|-------|-------|-------|------|
| ① 0.85 | ② 5.1 | ③ 6.0 | ④ 9.4 | ⑤ 15 |
|--------|-------|-------|-------|------|

化学基礎

問 3 水溶液 A 150 mL をビーカーに入れ、水溶液 B をピュレットから滴下しながら pH の変化を記録したところ、図 1 の曲線が得られた。水溶液 A および B として最も適当なものを、下の①～⑨のうちから一つずつ選べ。

A ・ B

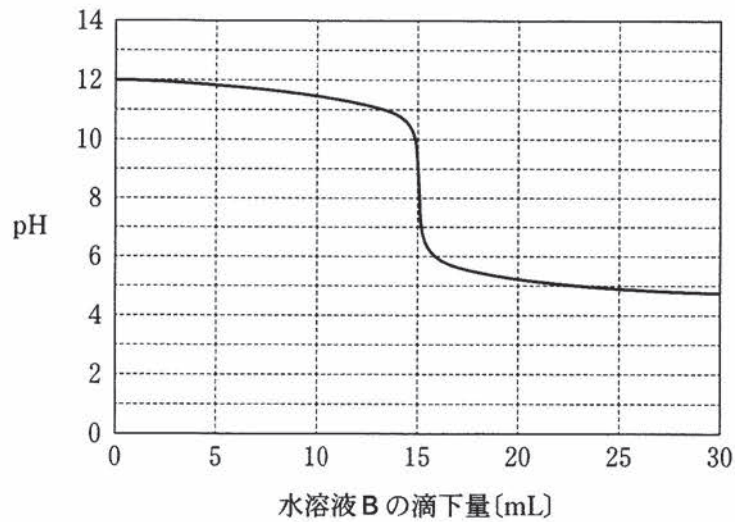


図 1

- ① 0.10 mol/L 塩酸
- ② 0.010 mol/L 塩酸
- ③ 0.0010 mol/L 塩酸
- ④ 0.10 mol/L 酢酸水溶液
- ⑤ 0.010 mol/L 酢酸水溶液
- ⑥ 0.0010 mol/L 酢酸水溶液
- ⑦ 0.10 mol/L 水酸化ナトリウム水溶液
- ⑧ 0.010 mol/L 水酸化ナトリウム水溶液
- ⑨ 0.0010 mol/L 水酸化ナトリウム水溶液

化学基礎

問 4 次に示す 0.1 mol/L 水溶液ア～ウを pH の大きい順に並べたものはどれか。

最も適当なものを、下の①～⑥のうちから一つ選べ。 13

ア NaCl 水溶液

イ NaHCO₃ 水溶液

ウ NaHSO₄ 水溶液

① ア>イ>ウ

② ア>ウ>イ

③ イ>ア>ウ

④ イ>ウ>ア

⑤ ウ>ア>イ

⑥ ウ>イ>ア

問 5 化学電池(電池)に関する記述として誤りを含むものを、次の①～④のうちから一つ選べ。

14

① 電池の放電では、化学エネルギーが電気エネルギーに変換される。

② 電池の放電時には、負極では還元反応が起こり、正極では酸化反応が起こる。

③ 電池の正極と負極との間に生じる電位差を、電池の起電力という。

④ 水素を燃料として用いる燃料電池では、発電時(放電時)に水が生成する。

化学基礎

問 6 金属の溶解を伴う反応に関する記述として正しいものを、次の①～④のうちから一つ選べ。 15

- ① 硝酸銀水溶液に鉄くぎを入れると、鉄が溶け、銀が析出する。
- ② 硫酸銅(Ⅱ)水溶液に亜鉛板を入れると、亜鉛が溶け、水素が発生する。
- ③ 希硝酸に銅板を入れると、銅が溶け、水素が発生する。
- ④ 濃硝酸にアルミニウム板を入れると、アルミニウム板が溶け続ける。