

令和2年度県立高等学校入学者選抜学力検査

数 学

注 意

- 1 問題用紙は「始めなさい」という合図があるまで開いてはいけません。
- 2 問題用紙は表紙を入れて7ページあり、これとは別に解答用紙が1枚あります。
- 3 受検番号は、検査開始後、解答用紙の決められた欄に記入しなさい。
- 4 机の上に置けるものは、受検票・鉛筆（シャープペンシルも可）・消しゴム・鉛筆削り・分度器の付いていない定規（三角定規を含む）・コンパスです。
- 5 筆記用具の貸し借りはいけません。
- 6 問題を読むとき、声を出してはいけません。
- 7 印刷がはっきりしなくて読めないときや、筆記用具を落としたときなどは、だまって手をあげなさい。
- 8 「やめなさい」という合図ですぐに書くのをやめ、筆記用具を置きなさい。

答えの書き方

- 1 答えは、問題の指示に従って、すべて解答用紙に記入しなさい。
- 2 答えはていねいに書きなさい。答えを書き直すときは、きれいに消してから書きなさい。
- 3 計算などには、問題用紙の余白を利用しなさい。

1 次の (1) ~ (8) に答えなさい。(43 点)

(1) 次のア~オを計算しなさい。

ア $-5 - (-7)$

イ $\left(\frac{1}{4} - \frac{2}{3}\right) \times 12$

ウ $4x \times \frac{2}{5}xy \div 2x^2$

エ $(-2a + 3)(2a + 3) + 9$

オ $\sqrt{24} \div \sqrt{8} - \sqrt{12}$

(2) 次の数量の関係を等式で表しなさい。

100 円硬貨が a 枚, 50 円硬貨が b 枚あり, これらをすべて 10 円硬貨に両替^{りょうがえ}すると c 枚になる。

(3) 150 を素因数分解しなさい。

(4) 次の連立方程式を解きなさい。

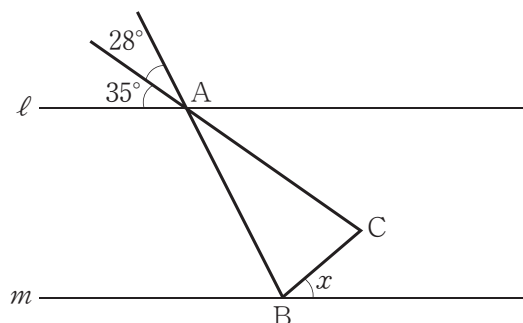
$$\begin{cases} y = 4(x + 2) \\ 6x - y = -10 \end{cases}$$

- (5) 関数 $y = \frac{a}{x}$ について述べた文として適切でないものを、次のア～エの中から1つ選び、その記号を書きなさい。ただし、比例定数 a は負の数とし、 $x = 0$ のときは考えないものとする。

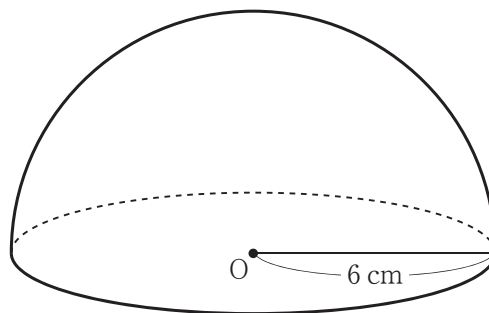
- ア この関数のグラフは2つのなめらかな曲線になる。
 イ x の変域が $x < 0$ のとき、 y は正の値をとり、 x の値が増加すると y の値も増加する。
 ウ 対応する x と y の値について、積 xy は一定で a に等しい。
 エ この関数のグラフは $x > 0$ の範囲で、 x の値を大きくしていくと x 軸に近づき、いずれ x 軸と交わる。

- (6) 箱の中に同じ大きさの白玉がたくさん入っている。そこに同じ大きさの黒玉を100個入れてよくかき混ぜた後、その中から34個の玉を無作為に取り出したところ、黒玉が4個入っていた。この結果から、箱の中にはおよそ何個の白玉が入っていると考えられるか、求めなさい。

- (7) 下の図で、 $\ell \parallel m$ 、 $AB = AC$ のとき、 $\angle x$ の大きさを求めなさい。



- (8) 下の図の立体は、半径6 cmの球を中心Oを通る平面で切った半球である。この半球の表面積を求めなさい。



2 次の(1), (2)に答えなさい。(15点)

(1) 異なる4つの自然数を小さい順に a, b, c, d とし, 図1のように並べたとき, ab, cd, ac, bd の和を p とした。

次の文章は, p の値について考えているレンさんとメイさんの会話である。

ア ~ オ にあてはまる数を求めなさい。

a	b
c	d

図1

レン:たとえば, 図2のように, $a=1, b=5, c=6, d=11$ のときは

$$\begin{aligned} p &= ab + cd + ac + bd \\ &= 1 \times 5 + 6 \times 11 + 1 \times 6 + 5 \times 11 \\ &= 132 \end{aligned}$$

になるね。では, 図3のように, $a=2, b=3, c=7$ で $p=150$ となるとき, d の値はいくらになるかな?

1	5
6	11

図2

メイ:方程式をつくって, それを解くと $d =$ ア になるよ。

2	3
7	d

図3

レン:では, 図4のように, $a=3, d=9$ で $p=168$ となるとき, b と c の値はいくらになるかな?

メイ:同じ考え方で方程式をつくると, イ $(b+c) = 168$ となり, $b+c =$ ウ になるよね。
条件を満たすのは, $b =$ エ, $c =$ オ だということがわかったよ。

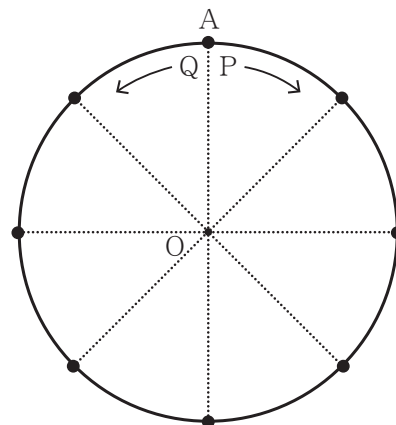
3	b
c	9

図4

(2) 下の図は, 円周の長さが8cmである円Oで, その円周上には円周を8等分した点がある。点Aはそのうちの1つであり, 点P, Qは, 点Aを出発点として次の[操作]にしたがって円周上を移動させた点である。

[操作]

大小2つのさいころを同時に投げ, 大きいさいころの出た目の数を x , 小さいさいころの出た目の数を y とする。点Pは時計回りに x cm, 点Qは反時計回りに y cm それぞれ点Aから移動させる。

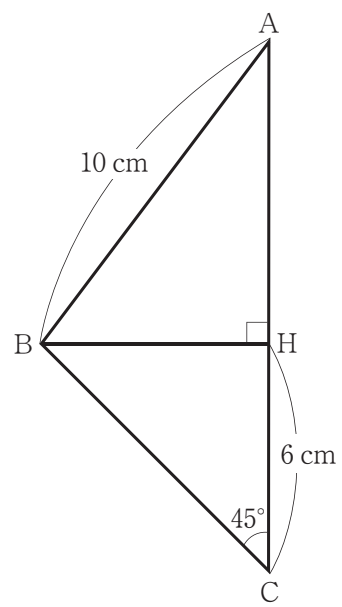


ア $x=4, y=2$ となるとき, $\angle PAQ$ の大きさを求めなさい。

イ $\angle PAQ = 90^\circ$ となる確率を求めなさい。

3 次の(1), (2)に答えなさい。(16点)

(1) 右の図の三角形ABCで、頂点Bから辺ACに垂線をひき、辺ACとの交点をHとする。AB = 10 cm, CH = 6 cm, $\angle BCH = 45^\circ$ とするとき、次のア~ウに答えなさい。



- ア AHの長さを求めなさい。
- イ $\triangle ABC$ を、辺ACを軸として1回転させてできる立体の体積を求めなさい。
- ウ $\triangle ABH$ を、辺AHを軸として1回転させると円すいができる。この円すいの展開図をかいたとき、側面になるおうぎ形の中心角を求めなさい。

(2) 下の図は、 $AB = \sqrt{3}$ cm, $BC = 3$ cmの平行四辺形ABCDである。辺AD上にAE = 1 cmとなる点Eをとり、線分BDと線分CEの交点をFとすると、次のア、イに答えなさい。

ア $\triangle ABE$ と $\triangle CBD$ が相似になることを次のように証明した。には角, には数, には辺, にはことばをそれぞれ入れなさい。

[証明]

$\triangle ABE$ と $\triangle CBD$ について

仮定より

$\angle BAE =$ ①

また

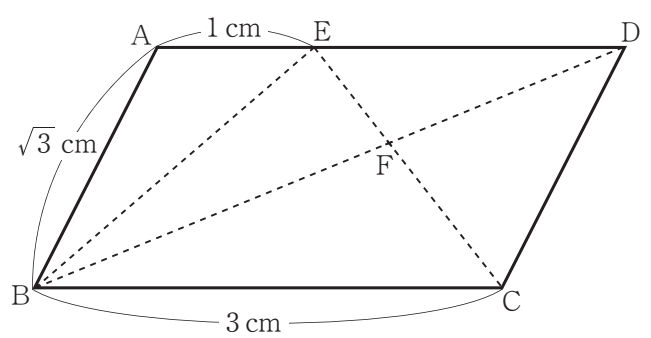
$AE : CD = 1 :$ ②

$AB :$ $= \sqrt{3} : 3$
 $= 1 :$ ③

②, ③から

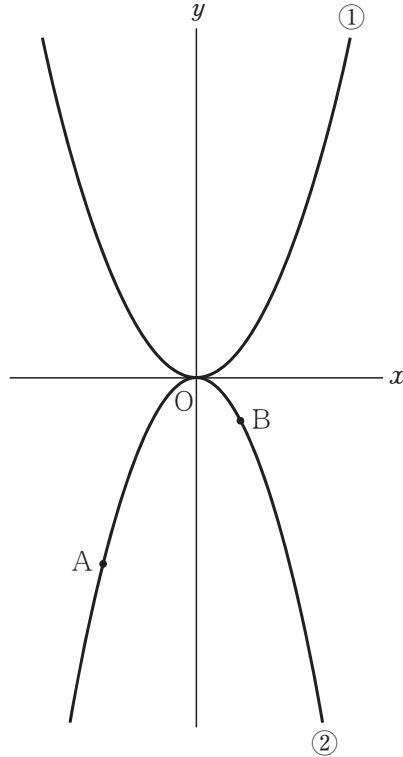
$AE : CD = AB :$ ④

①, ④から、2組の辺のとその間の角がそれぞれ等しいので
 $\triangle ABE \sim \triangle CBD$



イ $\triangle BCF$ の面積は $\triangle ABE$ の面積の何倍か、求めなさい。

- 4 下の図で、①は関数 $y = \frac{1}{3}x^2$ 、②は関数 $y = -\frac{1}{2}x^2$ のグラフである。2点 A、B は②上の点で x 座標がそれぞれ -4 、 2 である。次の (1) ~ (3) に答えなさい。ただし、座標軸の単位長さを 1 cm とする。(11 点)



- (1) ①の関数 $y = \frac{1}{3}x^2$ について、 x の変域が $-3 \leq x \leq 1$ のとき、 y の変域を求めなさい。
- (2) 直線 AB の式を求めなさい。
- (3) ①上に x 座標が正である点 P をとる。また、点 P を通り、 x 軸と平行な直線を引いたとき、 y 軸との交点を C とする。点 P の x 座標を t としたとき、次のア、イに答えなさい。

ア 点 P の y 座標を t を用いて表しなさい。

イ $OC + CP = 18\text{ cm}$ であるとき、点 P の座標を求めなさい。

5 図1のように、直方体の形をした水の入っていない水そうが水平に固定されており、水そうの中には $PQ = RS = 20\text{ cm}$ である長方形の仕切り①、②が底面に対して垂直に取り付けられている。それぞれの仕切りの高さは $a\text{ cm}$ と 21 cm であり、水面が仕切りの高さまで上昇すると水があふれ出て仕切りのとなり側に入る。図2は、この水そうを真上から見た図であり、仕切りで区切られたそれぞれの底面を左側から順に底面 A, B, C とする。マユさんは底面 A の真上にある給水口から一定の割合で25分間水を入れ続け、それぞれの底面上において水面の高さがどのように変化するか観察した。図3、図4は、そのようすを記録したノートの一部である。次の(1)～(4)に答えなさい。ただし、水そうや仕切りの厚さは考えないものとする。(15点)

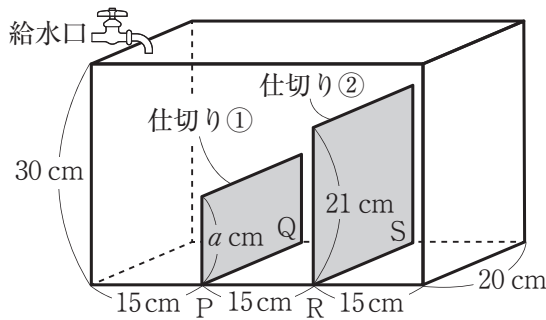


図1

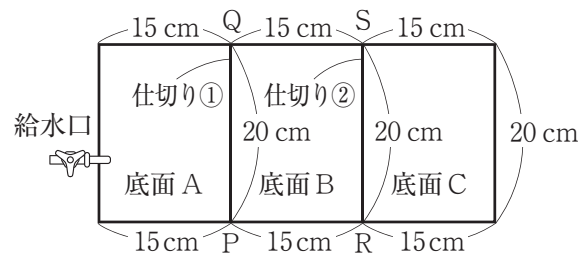


図2

水を入れ始めてからの時間(分)と底面 A, B 上の水面の高さ(cm)との関係を記録した表

水を入れ始めてからの時間(分)	底面 A 上の水面の高さ(cm)	底面 B 上の水面の高さ(cm)
0	0	0
1	㉞	0
~~~~~		
4	12	0
5	12	㉟
~~~~~		
㉡	18	18

図3

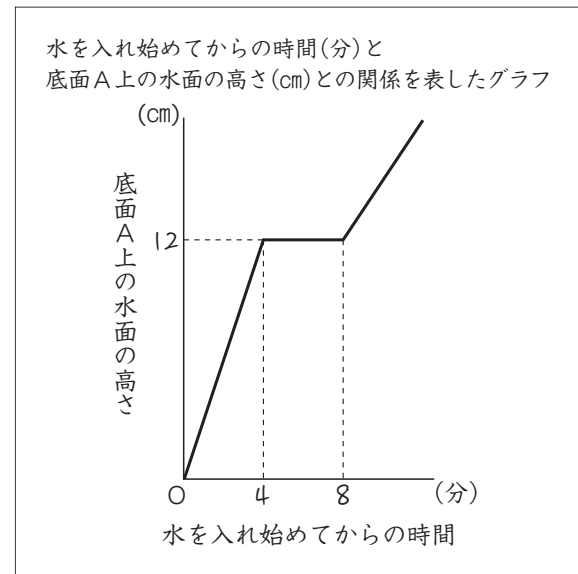


図4

- (1) 仕切り①の a の値を求めなさい。
- (2) 図3の㉞～㉡にあてはまる数を求めなさい。
- (3) 図5は、水を入れ始めてから x 分後に底面 B 上の水面の高さが $y\text{ cm}$ となるとき、 x と y の関係を表すグラフの一部である。 x の変域が $4 \leq x \leq 14$ のとき、 x と y の関係を表すグラフを図5にかき加えなさい。
- (4) 水を入れ始めてから20分後の、底面 C 上の水面の高さを求めなさい。

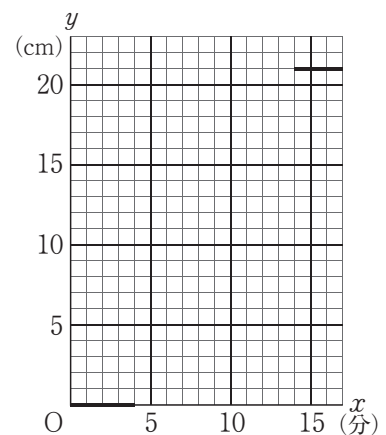


図5